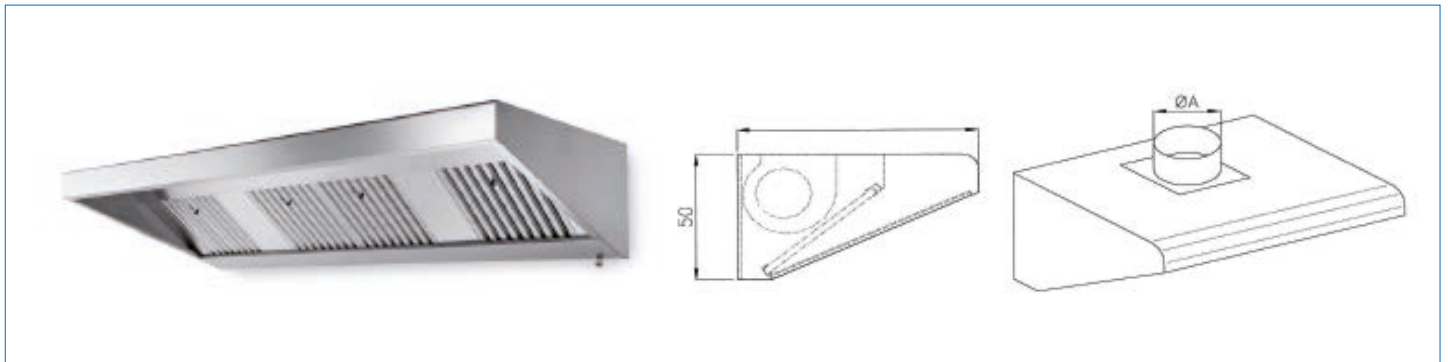


Cappe aspiranti

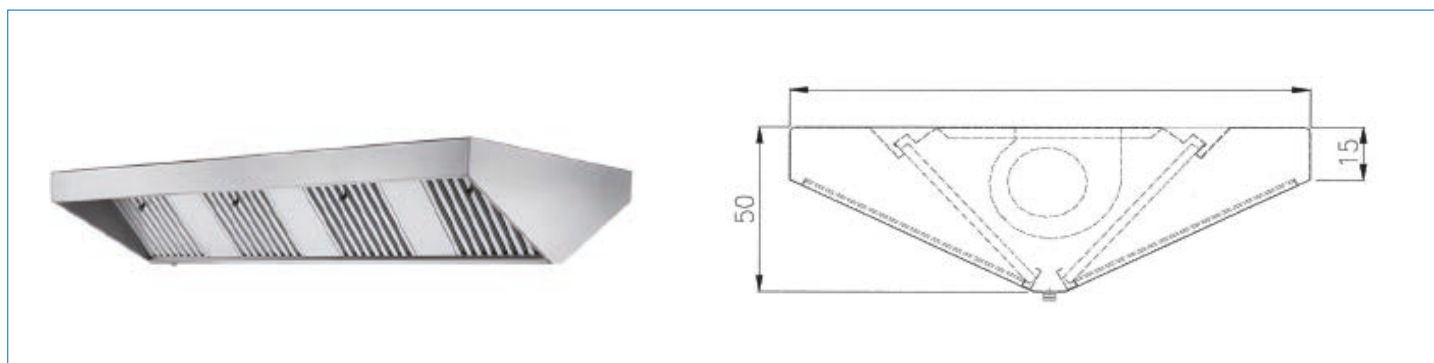


Cappe di aspirazione in acciaio inox, a parete con elettro-aspiratore

complete di lampada e regolatore di velocità

CODICE	MODELLO	DIMENSIONI cm	PORTATA mc/h	POTENZA W	VOLUME mc	PESO Kg	FILTRI n°	DIAMETRO "A" cm	
111051000	SKA 7-6	60x75x50	1000	300	0.32	35	1	20	
111051005	SKA 7-8	80x75x50	1100	300	0.42	39	1	20	
111051010	SKA 7-9	90x75x50	1200	300	0.47	40	2	20	
111051015	SKA 7-10	100x75x50	1300	300	0.52	42	2	20	
111051020	SKA 7-12	120x75x50	1450	300	0.62	45	2	20	
111051025	SKA 7-14	140x75x50	1600	300	0.71	51	3	20	
111051030	SKA 7-15	150x75x50	1750	300	0.76	61	3	25	
111051035	SKA 7-16	160x75x50	1900	300	0.81	63	3	25	
111051040	SKA 7-18	180x75x50	2200	420	0.9	65	4	25	
111051045	SKA 7-20	200x75x50	2250	420	1.1	68	4	25	
111051050	SKA 7-22	220x75x50	2300	420	1.1	72	4	25	
111051055	SKA 7-24	240x75x50	2400	420	1.2	75	5	25	
110051060	SKA 7-26	260x75x50	2450	420	1.3	78	5	25	
111051065	SKA 7-28	280x75x50	2500	420	1.4	81	5	25	
111051070	SKA 7-30	300x75x50	2600	420	1.5	84	6	25	
111052005	SKA 8-8	80x85x50	1100	300	0.5	41	1	20	
111052015	SKA 8-10	100x85x50	1300	300	0.61	42	2	20	
111052020	SKA 8-12	120x85x50	1450	300	0.73	48	2	20	
111052025	SKA 8-14	140x85x50	1600	300	0.84	54	3	20	
111052035	SKA 8-16	160x85x50	1900	300	0.96	66	3	25	
111052040	SKA 8-18	180x85x50	2200	420	1.1	68	4	25	
111052045	SKA 8-20	200x85x50	2250	420	1.18	71	4	25	
111052050	SKA 8-22	220x85x50	2300	420	1.3	75	4	25	
111052055	SKA 8-24	240x85x50	2400	420	1.42	78	5	25	
111052060	SKA 8-26	260x85x50	2450	420	1.54	82	5	25	
111052065	SKA 8-28	280x85x50	2500	420	1.66	85	5	25	
111052070	SKA 8-30	300x85x50	2600	420	1.77	88	6	25	
110011005	SMA 10	100x105x50	1350	300	0.5	44	2	20	
110011010	SMA 14	140x105x50	1900	300	0.7	55	3	20	
110011015	SMA 18	180x105x50	2200	420	0.9	63	3	25	
110011020	SMA 22	220x105x50	2250	420	1.0	72	4	25	
110011025	SMA 26*	260x105x50	4200	2x420	1.2	95	5	25	
110011030	SMA 30*	300x105x50	4500	2x420	1.4	104	6	25	

* Doppio motore



Cappe di aspirazione in acciaio inox, centrali con elettro-aspiratore

CODICE	MODELLO	DIMENSIONI cm	PORTATA mc/h	POTENZA W	VOLUME mc	PESO Kg	FILTRI n°	DIAMETRO "A" cm
110012005	SCA 14/13	140x130x50	2250	420	0.9	64	6	25
110012010	SCA 18/13	180x130x50	2400	420	1.1	72	6	25
110012015	SCA 22/13	220x130x50	2550	420	1.4	86	8	25
110012020	SCA 26/13*	260x130x50	4800	2x420	1.6	110	10	2x25
110012025	SCA 30/13*	300x130x50	5100	2x420	1.9	120	12	2x25
110012105	SCA 18/18	180x180x50	4200	420	1.6	87	8	25
110012110	SCA 22/18*	220x180x50	4500	2x420	1.9	118	8	2x25
110012115	SCA 26/18*	260x180x50	4800	2x420	2.3	133	10	2x25
110012120	SCA 30/18*	300x180x50	5100	2x420	2.6	144	12	2x25
110012205	SCA 18/22*	180x220x50	4200	2x420	1.9	111	8	2x25
110012210	SCA 22/22*	220x220x50	4500	2x420	2.3	124	8	2x25
110012215	SCA 26/22*	260x220x50	4800	2x420	2.7	139	10	2x25
110012220	SCA 30/22*	300x220x50	5100	2x420	3.2	152	12	2x25

* Doppio motore

OPTIONAL:

CODICE	MODELLO	DESCRIZIONE	DIMENSIONI cm	POTENZA W	TOTALE
110048746	VV 01 - 12	Regolatore velocità	14 x 8 x 7	1200	
110048711	LK 6/9	Lampada	30 x 6 x 11	11	
110048719	LK 10/16	Lampada	66 x 6 x 11	18	
110048737	LK 18/22	Lampada	127 x 6 x 11	36	
110048738	LK 24/30	Lampada	157 x 6 x 11	58	

